

Bedienungsanleitung für das Transportsystem

LIOGUARD®

S-Box X1

M-Box X1

XXL-Box

S-Box X2

M-Box X2

LP1-Box



Anleitung vor Gebrauch sorgfältig lesen und für späteres Nachschlagen aufbewahren.

Inhaltsverzeichnis

1	Produktbeschreibung	3
1.1	Technische Daten	3
1.2	Komponenten	5
2	Sicherheitshinweise.....	6
2.1	Bestimmungsgemäßer Gebrauch	6
2.2	Informationen zu PyroBubbles®	6
3	Verwendung	6
3.1	Lagern	6
3.1.1	Sicherheitshinweise	6
3.1.2	Lagerhinweise	7
3.2	Transport	7
3.2.1	Sicherheitshinweise	7
3.2.2	Transporthinweise	7
3.3	Öffnen des Transportbehälters	8
3.3.1	Arbeitsablauf.....	8
3.4	Verpacken des Gefahrguts	10
3.4.1	Sicherheitshinweise	10
3.4.2	Verpackungshinweise	10
3.4.3	Arbeitsablauf.....	10
3.5	Verschließen des Transportbehälters.....	11
3.5.1	Änderung des Spannwegs der Spannverschlüsse.....	11
3.5.2	Arbeitsablauf.....	12
3.6	Entnahme des Gefahrguts	14
3.6.1	Sicherheitshinweise	14
3.6.2	Arbeitsablauf.....	15
4	Wartung und Reparatur	15
4.1	Wartung.....	15
4.1.1	Sicherheitshinweise	15
4.1.2	Wartungshinweise	15
4.2	Reparatur.....	16
5	Problembehandlung.....	16
6	Entsorgung/Umweltschutz.....	16
7	Kontaktdaten.....	16

1 Produktbeschreibung

1.1 Technische Daten

	S-Box X1	S-Box X2	M-Box X1	M-Box X2	XXL-Box	LP1-Box
Nennmaße Außen in mm (L x B x H)	800 x 600 x 750	800 x 600 x 1100	1200 x 800 x 800	1200 x 800 x 1250	2550 x 1550 x 1100	2840 x 1240 x 960
Nennmaße Innen in mm (L x B x H)	670 x 470 x 570	670 x 470 x 960	1070 x 670 x 640	1070 x 670 x 1100	2370 x 1360 x 840	2160-2700 x 1460-2000 x 570
Maximale Bruttomasse in kg	185	240	350	700	1530	2024
Behältermaterial	Edelstahl					Stahl feuerverzinkt
Dichtungsmaterial	Ethylen-Propylen-Dien-Kautschuk (EPDM)					Chloropren-Kautschuk (CR)
Sicherheitsventile	Anzahl	2			4	5
	Ver-schraubungs-durchmesser in mm	25,4 (1")			50,8 (2")	63,5 (2,5")
	Öff-nungs-druck in kPa	21 (0,21 bar, 3 psi)			7 (0,07 bar, 1 psi)	
Füllstoff	PyroBubbles®-Schüttung					



GENIUS

Innovative Ideen für Feuerschutz, Brandschutz & Löschsysteme



S-Box X1



M-Box X1



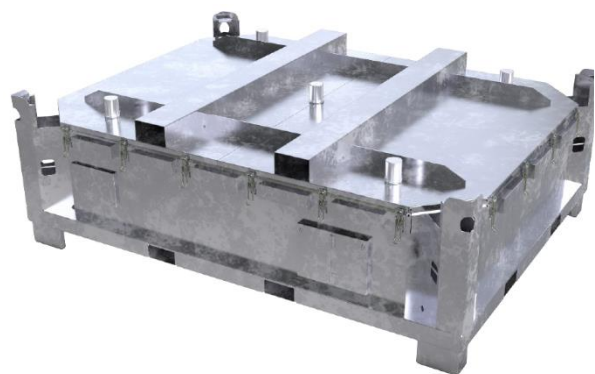
S-Box X2



M-Box X2



XXL-Box



LP1-Box

1.2 Komponenten

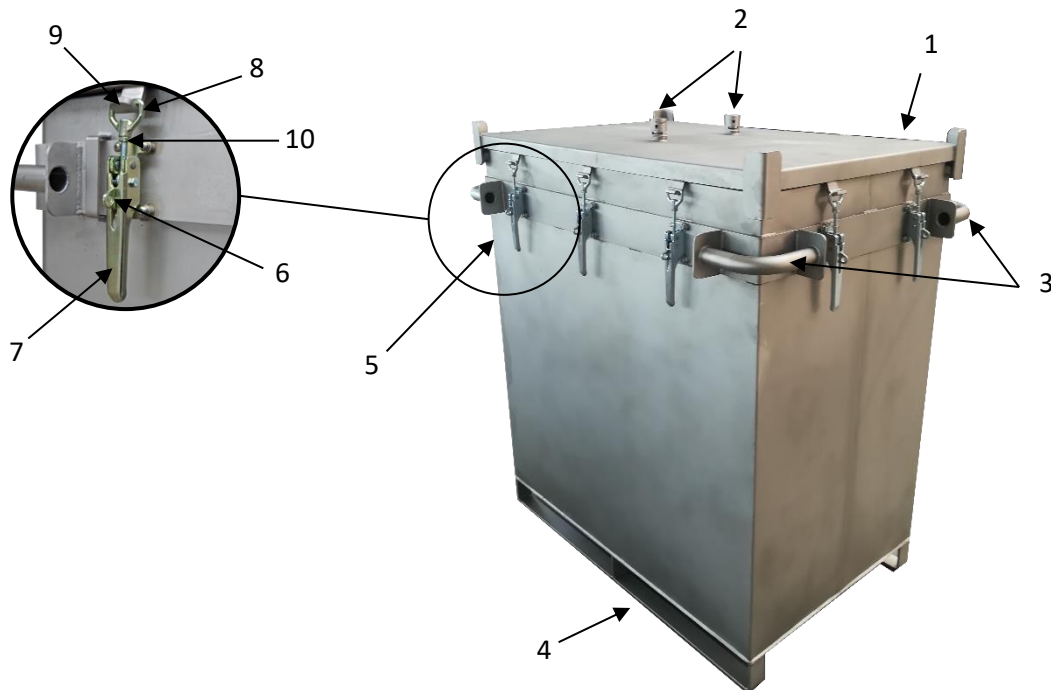


Abb. 1: beispielhafte Darstellung

- | | | | | | |
|---|---|----|-----------------|----|---------------------------------|
| 1 | Deckel | 6 | Sperrriegel | 11 | Anschlagpunkt (nur bei XXL-Box) |
| 2 | Sicherheitsventil | 7 | Verschlusshebel | | |
| 3 | Anfahrerschutz | 8 | Verschlussöse | | |
| 4 | Einfahrschuh (nur bei LP1-Box auch am Deckel) | 9 | Verschlusshaken | | |
| 5 | Spannverschluss | 10 | Kontermutter | | |

2 Sicherheitshinweise

2.1 Bestimmungsgemäßer Gebrauch

Der Transportbehälter dient dem Transport von Lithium-Ionen- und Lithium-Metall-Zellen und -Batterien. Der Transportbehälter darf nur in unbeschädigtem und nicht modifiziertem Zustand verwendet werden. Die Unversehrtheit des Transportbehälters ist vor jeder Verwendung zu überprüfen.

2.2 Informationen zu PyroBubbles®

PyroBubbles® sind multizelluläre Glashohlkugeln, die in fester Form (Lieferzustand) nicht gefährlich sind (Staub nicht lungengängig). Werden PyroBubbles® bewusst mechanisch zerrieben, kann fortgesetzter Kontakt mit lungengängigem Staub in hoher Konzentration die Lungenfunktion beeinträchtigen. Die allgemeinen Staubgrenzwerte von $1,25 \text{ mg/m}^3$ für die alveolengängige (A-Staub) und 10 mg/m^3 für die einatembare (E-Staub) Fraktion sind zu beachten. Ein einzelner Schichtmittelwert darf den Wert von 3 mg/m^3 für die A-Staubfraktion nicht überschreiten. Einzelheiten siehe TRGS 900. Falls die Staubkonzentration am Arbeitsplatz die festgelegten Arbeitsplatzgrenzwerte überschreitet, muss ein zugelassener und geeigneter Atemschutz benutzt werden (Filter Typ P2).

Bei Staubentwicklung ist das Tragen einer Schutzbrille, bei Hautkontakt das Tragen von geeigneten Handschuhen zu empfehlen.

PyroBubbles®, die nicht mehr dem Auslieferungszustand entsprechen, müssen gemäß den Entsorgungshinweisen (siehe Abschnitt 6) entsorgt werden und dürfen nicht weiterverwendet werden, da sie nicht mehr den Anforderungen an Sorptionsvermögen und Wärmedämmung genügen.

3 Verwendung

Achtung

Prüfen Sie vor jeder Verwendung die Unversehrtheit des Transportbehälters und der weiteren Bestandteile wie Dichtungsgummi, Spannverschlüsse und Sicherheitsventile.

3.1 Lagern

3.1.1 Sicherheitshinweise



Warnung

Verletzungsgefahr durch herabfallende Teile

Schwere bis tödliche Verletzungen

Bewegen von Transportbehältern ausschließlich mit geeigneten Hebezeugen an den vorgesehenen Hubstellen. Kein Aufenthalt von Personen im Arbeitsbereich des Hebezeugs.

3.1.2 Lagerhinweise

PyroBubbles® müssen an einem trockenen Ort gelagert werden.

Der Transportbehälter sollte bei Temperaturen zwischen +5 °C und +25 °C, vor direkter Sonneneinstrahlung geschützt und trocken gelagert werden, um die Dichteigenschaften des Dichtungsgummis im Sinne der DIN 7716 (Richtlinie für Lagerung, Wartung und Reinigung von Gummierzeugnissen) zu erhalten.

3.2 Transport

3.2.1 Sicherheitshinweise



Gefahr

Vergiftungsgefahr durch giftige, teilweise geruchlose Gase

Schwere bis tödliche Verletzungen

Beim thermischen Durchgehen der Zellen oder Batterie Gefahrenbereich schnellstmöglich verlassen.



Gefahr

Explosionsgefahr durch explosionsfähige Gase

Schwere bis tödliche Verletzungen

Beim thermischen Durchgehen der Zellen oder Batterie Zündquellen vermeiden. Wenn möglich ausreichende Belüftung herstellen.



Warnung

Verletzungsgefahr durch herabfallende Teile

Schwere bis tödliche Verletzungen

Bewegen von Transportbehältern ausschließlich mit geeigneten Hebezeugen an den vorgesehenen Hubstellen. Kein Aufenthalt von Personen im Arbeitsbereich des Hebezeugs.

3.2.2 Transporthinweise

Beim Transport sind die entsprechenden gesetzlichen Regelungen zu beachten. Dies gilt auch für etwaige zusätzliche Kennzeichnungen oder Beschriftungen.

Stellen Sie sicher, dass alle Verschlussösen der Spannverschlüsse ordnungsgemäß in den Verschlusshaken eingehängt sind und dass alle Spannverschlüsse geschlossen sind.

Heben Sie den Transportbehälter ausschließlich an den dafür vorgesehenen Einfahrschuhen mit einem geeigneten Hebezeug an.

Beim Transport von Gefahrgut muss der Raum oberhalb des Transportbehälters freigelassen werden, um im Falle eines thermischen Durchgehens ein Auslassen von Reaktionsgasen durch die Sicherheitsventile zu gewährleisten.

Unter die Füße des Transportbehälters müssen Antirutschmatten gelegt werden, um den Haftwiderstand zu erhöhen. Die Ladungssicherung erfolgt durch Niederzurren mit Spanngurten, die über den Deckel gelegt werden.

3.3 Öffnen des Transportbehälters

3.3.1 Arbeitsablauf



1. Der Transportbehälter ist im Auslieferungszustand durch die Spannverschlüsse verschlossen.

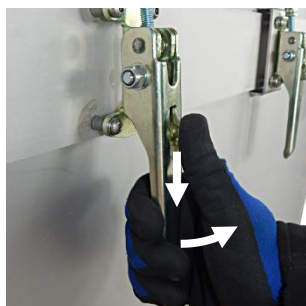


Vorsicht

Klemmgefahr an Spannverschlüssen

Geringe Verletzungen der Finger und der Hände

Arbeitshandschuhe tragen. Nicht mit den Fingern oder den Händen zwischen den Sperrriegel und dem Verschlusshebel gelangen.



2. Drücken Sie den Sperrriegel des Spannverschlusses nach unten und bewegen Sie gleichzeitig den Verschlusshebel nach oben.



3. Nehmen Sie die Verschlussöse vom Verschlusshaken ab.



4. Drücken Sie den Verschlusshebel wieder nach unten bis der Sperrriegel selbsttätig einrastet.



5. Wiederholen Sie die Schritte 2 bis 4 für alle Spannverschlüsse.



6. Befestigen Sie das Lasthebemittel an allen 4 Anschlagpunkten des Deckels. (nur bei XXL-Box)

Nutzen Sie die Einfahrtschuhe am Deckel. (nur bei LP1-Box)



7. Heben Sie den Deckel ab.



Warnung

Verletzungsgefahr durch herabfallende Teile

Schwere bis tödliche Verletzungen

Bewegen des Deckels ausschließlich mit geeigneten Hebezeugen bei Verwendung der vorgesehenen Hebestellen. Kein Aufenthalt von Personen im Arbeitsbereich des Hebezeugs.

3.4 Verpacken des Gefahrguts

3.4.1 Sicherheitshinweise



Warnung

Vergiftungsgefahr durch aus der Batterie austretende giftige Stoffe

Schwere bis tödliche Verletzungen

Auf das Gefahrgut abgestimmte Schutzausrüstung tragen.



Warnung

Gefährdung durch hohe elektrische Spannung

Schwere bis tödliche Verletzungen

Kontakte der Batterie mit elektrisch isolierenden Materialien abdecken. Ausreichend elektrisch isolierende Schutzausrüstung tragen.

Achtung

Aufgrund der auftretenden Staubentwicklung wird die Verwendung eines Atemschutzes (Filter Typ P2) empfohlen, um Schädigungen der Atemwegsorgane vorzubeugen.

3.4.2 Verpackungshinweise

Die Abstände der Batterie zu den Behälterwänden ist abhängig von der Batterie (Bauform, Energiegehalt, Zustand, etc.).

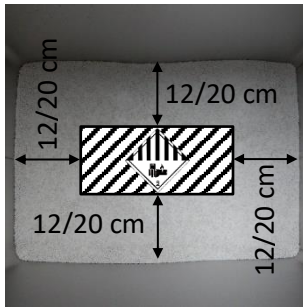
3.4.3 Arbeitsablauf



1. Öffnen Sie den Transportbehälter (siehe Abschnitt 3.3.1).



2. Geben Sie eine mindestens 20 cm (oder Abstand gemäß Transportfestlegung) starke Schicht PyroBubbles® in den Transportbehälter ein.



- Platzieren Sie das Gefahrgut so, dass der Mindestabstand gewährleistet ist.

Mindestabstände S-Box X1 – M-Box X2: 12cm zu allen Behälterwänden / 20cm zu Boden und Deckel (oder Abstand gemäß Transportfestlegung)

XXL-Box & LP1-Box: 20cm umlaufend (oder Abstand gemäß Transportfestlegung)



- Füllen Sie den Transportbehälter bis zur obersten Kante mit PyroBubbles® auf. Achten Sie besonders auf die korrekte Befüllung unter der oberen Kante und in den Ecken des Transportbehälters.

Achtung

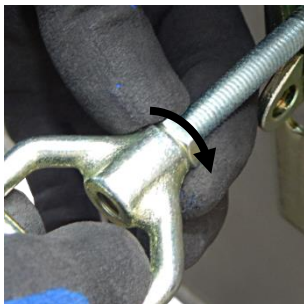
Nur bei vollständiger Befüllung des Transportbehälters mit PyroBubbles® ist ein ausreichender Schutz gewährleistet.



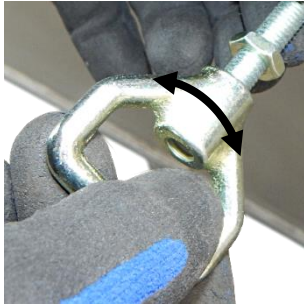
- Verschließen Sie den Transportbehälter (siehe Abschnitt 3.5.2).

3.5 Verschließen des Transportbehälters

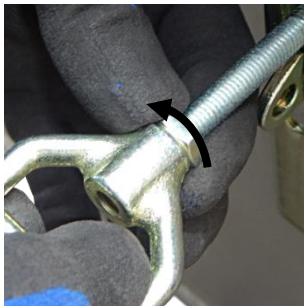
3.5.1 Änderung des Spannwegs der Spannverschlüsse



- Lösen Sie die Kontermutter.

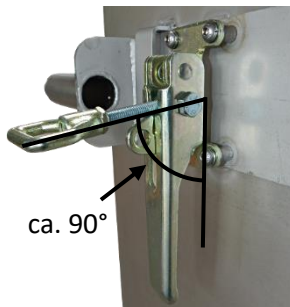


2. Verringern Sie den Spannweg durch Drehen der Verschlussöse entgegen dem Uhrzeigersinn. Verlängern Sie den Spannweg durch Drehen der Verschlussöse im Uhrzeigersinn.



3. Ziehen Sie die Kontermutter fest.

3.5.2 Arbeitsablauf



1. Legen Sie die Verschlussösen so um, dass diese einen rechten Winkel mit der Behälterwand einschließen.



Vorsicht

Klemmgefahr zwischen Deckel und Transportbehälter

Geringe Verletzungen der Finger und der Hände

Arbeitshandschuhe tragen. Nicht mit den Fingern oder den Händen zwischen Deckel und Transportbehälter gelangen.



- 2 Befestigen Sie das Lasthebemittel an allen 4 Anschlagpunkten des Deckels. (nur bei XXL-Box)

Nutzen Sie die Einfahrschuhe am Deckel. (nur bei LP1-Box)





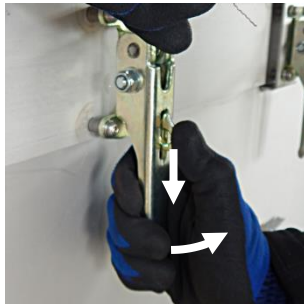
3. Setzen Sie den Deckel mittig auf den Transportbehälter auf.

**Vorsicht**

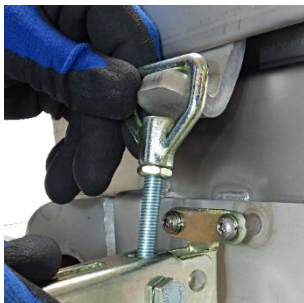
Klemmgefahr an Spannverschlüssen

Geringe Verletzungen der Finger und der Hände

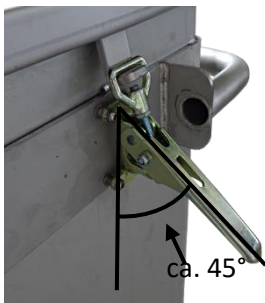
Arbeitshandschuhe tragen. Nicht mit den Fingern oder den Händen zwischen den Sperrriegel und dem Verschlusshebel gelangen.



4. Drücken Sie den Sperrriegel eines Spannverschlusses nach unten und bewegen Sie gleichzeitig den Verschlusshebel nach oben.



5. Legen Sie die Verschlussöse in den Verschlusshaken ein.



6. Im unbelasteten Zustand soll der Verschlusshebel in einem Winkel von etwa 45° zur Behälterwand stehen. Gegebenenfalls müssen Sie den Spannweg des Spannverschlusses verändern (siehe Abschnitt 3.5.1).



7. Wiederholen Sie die Schritte 3 bis 5 bei allen Spannverschlüssen.



8. Drücken Sie die Verschlusshebel aller Spannverschlüsse nach unten bis der Sperrriegel selbsttätig einrastet.

3.6 Entnahme des Gefahrguts

3.6.1 Sicherheitshinweise

Sind am Transportbehälter Ablagerungen, Verfärbungen oder ein stechender Geruch feststellbar, so müssen Sie von einem Austritt des Elektrolyts oder einem thermischen Durchgehen der Batterie ausgehen.



Gefahr

Vergiftungsgefahr durch giftige, teilweise geruchlose Gase und giftige Stoffe

Schwere bis tödliche Verletzungen

Nach einem thermischen Durchgehen der Zellen oder Batterie oder dem Austritt von Elektrolyt Transportbehälter nur mit auf den Gefahrstoff abgestimmter Schutzausrüstung öffnen.



Gefahr

Vergiftungsgefahr durch Einatmen von kontaminiertem Staub

Schwere bis tödliche Verletzungen

Nach einem thermischen Durchgehen der Zellen oder Batterie oder dem Austritt von Elektrolyt Transportbehälter nur mit auf den Gefahrstoff abgestimmter Schutzausrüstung öffnen.



Warnung

Explosionsgefahr durch explosionsfähige Gase

Schwere bis tödliche Verletzungen

Nach einem thermischen Durchgehen der Zellen oder Batterie Zündquellen vermeiden. Wenn möglich ausreichende Belüftung herstellen.



Warnung

Gefährdung durch hohe elektrische Spannung

Schwere bis tödliche Verletzungen

Kontakte der Batterie mit elektrisch isolierenden Materialien abdecken. Ausreichend elektrisch isolierende Schutzausrüstung tragen.

3.6.2 Arbeitsablauf

Variante 1

1. Öffnen Sie den Transportbehälter (siehe Abschnitt 3.3.1).
2. Entfernen Sie die PyroBubbles® durch Abschöpfen oder Absaugen, bis die Batterie sichtbar wird.
3. Entnehmen Sie die Batterien.

Variante 2

1. Öffnen Sie den Transportbehälter (siehe Abschnitt 3.3.1).
2. Heben Sie den Transportbehälter mit einem Gabelstapler mit Gabeldreheinrichtung an den Einfahrshuhen über einem Gitterrost an.
3. Drehen Sie den Transportbehälter langsam bis die Batterie an den Behälterrand gerutscht ist.

Achtung

Bei einem zu schnellen Drehen kann die Batterie beim Rutschen an die Behälterwand den Behälter stark beschädigen.

4. Drehen Sie den Transportbehälter weiter bis eine Gesamtdrehung von 180° erreicht ist. Die Batterie fällt auf den Gitterrost, während die PyroBubbles® hindurchfallen.

Achtung

Durch die mechanische Beanspruchung der Batterie kann es zu einem thermischen Durchgehen der Batterie kommen.

4 Wartung und Reparatur

4.1 Wartung

4.1.1 Sicherheitshinweise



Warnung

Vergiftungsgefahr durch aus der Batterie ausgetretene giftige Stoffe

Schwere bis tödliche Verletzungen

Bei Verschmutzungen durch aus der Batterie ausgetretene Stoffe auf das Gefahrgut abgestimmte Schutzausrüstung tragen.

4.1.2 Wartungshinweise

Verschmutzungen durch aus der Batterie ausgetretene Stoffe an den Transportbehältern sind

zu entfernen. Dazu sind ausschließlich Reinigungsmittel zu verwenden, die das Material des Transportbehälters (Edelstahl) und des Dichtungsgummis (EPDM) nicht angreifen.

PyroBubbles® können in der Regel wiederverwendet werden, falls sie keine optischen Veränderungen aufweisen und das Granulat geruchsneutral ist.

Die Haltbarkeit des Dichtungsgummis beträgt etwa 8 Jahre.

4.2 Reparatur

Beschädigte Transportbehälter entsprechen nicht mehr dem zugelassenen Typ und dürfen nicht weiterverwendet werden. Eine Reparatur darf ausschließlich vom Hersteller oder durch vom Hersteller autorisierte Fachkräfte durchgeführt werden.

5 Problembehandlung

Bei mittig aufgesetztem Deckel lassen sich die Verschlussösen nicht in die Verschlusshaken einlegen.

Drehen Sie den Deckel horizontal um 180°. Wenn sich die Verschlussösen weiterhin nicht in die Verschlusshaken einlegen lassen, sind möglicherweise die Verschlusshaken beschädigt.

6 Entsorgung/Umweltschutz

Die Werkstoffe des Transportbehälters sind wiederverwertbar und können der entsprechenden Wertstoffsammlung zugeführt werden.

Nicht kontaminierte PyroBubbles® können dem Baustoffrecycling zugeführt werden.



Gefahr

Vergiftungsgefahr durch Einatmen von kontaminiertem Staub

Schwere bis tödliche Verletzungen

Auf Kontamination abgestimmte Schutzausrüstung tragen.

Kontaminierte PyroBubbles® müssen entsprechend ihrer Kontamination der fachgerechten Entsorgung zugeführt werden.

7 Kontaktdaten

Genius Technologie GmbH
Am Theresenhof 2
15834 Rangsdorf
DEUTSCHLAND
www.genius-group.de